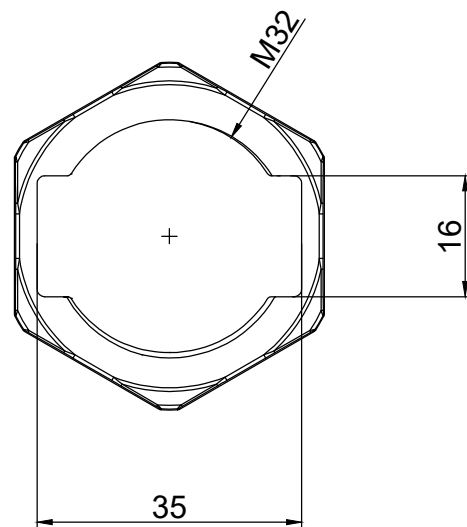
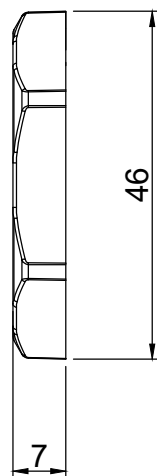
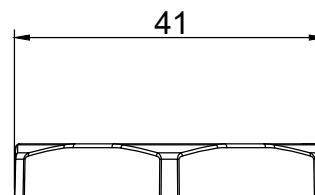
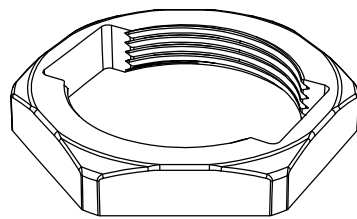


A

B

C

D



**Infiammabilità:** UL94-V0, autoestinguente

**Temperatura:** -40°C ... +120°C

**Proprietà:** senza alogeni, senza siliceni



Codice / Code

**VEDI TAVOLA**

Descrizione / Description

**DDM32 SUB-D9**

Rev.  
000

Materiale / Material

PA 6.6

Colore / Color

Nero

Peso / Weight (g)

-

Unità di misura / Measure units

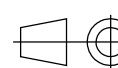
mm

Formato / Format

A4

Scala / Scale

1:1



UNI-ISO  
2768-mk

Data / Date  
26/07/2023

Numero foglio / Sheet number

-

Numero progetto / Project number

-

Disegn. / Drawn

fpozzi@detas.com

Note / Notes

-



**DETASULTRA**

www.detasultra.com

QUESTO DISEGNO E LE SUE INFORMAZIONI SONO STRETTAMENTE RISERVATE DI PROPRIETÀ DETAS SPA. NON UTILIZZARE PER SCOPI DIVERSI DA QUELLI PER CUI SONO STATE FORNITE. DO NOT SCALE DRAWING.

A

B

C

D